

KLARSTEIN NIEI
KLARSTEIN NIEI
KLARSTEIN NIEI
KLARSTEIN NIEI
KLARSTEIN NIEI
KLARSTEIN NIEI
KLARSTEIN NIEI

KLARSTEIN

Vinovilla Duo 43

Chladnička na víno

Vážený zákazník,

Gratulujeme Vám k zakúpeniu tohto produktu. Prosím, dôkladne si prečítajte manuál a dbajte na nasledovné pokyny k montáži, aby sa zabránilo škodám na zariadení. Za škody spôsobené nedodržaním inštrukcií a pokynov v tomto manuáli neručíme.

OBSAH

Technické údaje	1
Bezpečnostné pokyny	2
Opis zariadenia	5
Návod na montáž	6
Obsluha zariadenia	8
Otočenie dverí	10
Príslušenstvo	14
Plnenie	14
Čistenie a údržba	15
Riešenie problémov	16
Pokyny k likvidácii	18

TECHNICKÉ ÚDAJE

Kód produktu	10034155
Napájanie	220 -240 V~ 50 Hz
Rozmery (mm)	595x575x820
Váha	39 kg
Kapacita fliaš	43
Odmrazovanie	Automatické
Typ montáže	Voľne stojaca / zabudovaná

BEZPEČNOSTNÉ POKYNY

- Pre vlastnú bezpečnosť a správne používanie spotrebiča si pozorne prečítajte túto príručku vrátane upozornení a odporúčaní pred montážou spotrebiča a pred prvým použitím. Aby sa zabránilo poškodeniu spotrebiča a / alebo zraneniu osôb, by mali osoby používajúce spotrebič byť plne oboznámené s jeho obsluhou a bezpečnostnými funkciami. Tieto odporúčania pre obsluhu zariadenia uchovajte pre budúce použitie. Tým sa zabezpečí optimálna prevádzka spotrebiča.

Varovanie

- Aby ste zabránili poškodeniu tesnenia dverí, uistite sa, že dvierka sú úplne otvorené, keď vyťahujete police z priestoru chladničky.
- Nepremiestňujte zariadenie, ak je naplnené fľašami na víno, pretože tým môžete poškodiť zariadenie.
- Prístroj by mal byť namontovaný na vhodnom mieste, aby sa zabránilo dotyku kompresora rukami.
- Ak je napájací kábel poškodený, musí byť vymenený výrobcom, alebo autorizovaným servisom.

Bezpečnosť detí a iných zraniteľných osôb

- Tento spotrebič môžu používať deti vo veku 8 rokov a viac a osoby, ktoré sú fyzicky, zmyslovo alebo mentálne postihnuté alebo ktoré sa naučili bezpečne používať spotrebič, za predpokladu, že sú pod dohľadom osoby, ktorá je s obsluhou zariadenia oboznámená a ktorá vie o rizikách vyplývajúcich z obsluhy tohto zariadenia. Deti sa nesmú so zariadením hrať. Čistenie a údržbu nesmú vykonávať deti, pokiaľ nie sú staršie ako 8 rokov a musia byť pod dozorom.
- Všetky obaly uchovávajúte mimo dosahu detí, pretože existuje riziko udusenía.
- Ak sa rozhodnete zariadenie zlikvidovať, odpojte ho od elektrickej zásuvky, odrežte napájací kábel (čo najbližšie k spotrebiču) a vyberte dvere, aby sa zabránilo tomu, že sa s ním budú hrať deti, a aby sa zabránilo nebezpečenstvu úrazu elektrickým prúdom alebo tomu, aby sa zasekli vo vnútri.
- Ak je magnetický uzáver dverí nahradený iným uzáverom so západkou na dverách alebo na tesnení, uistite sa, či je západka zaistená, pred predajom alebo recykláciou starého spotrebiča.
- To zabráni tomu, aby sa v spotrebiči zamkli deti.
- Udržujte spotrebič a jeho kábel mimo dosahu detí do 8 rokov.

Všeobecná bezpečnosť

- **UPOZORNENIE** - Tento spotrebič je určený na domáce použitie.
- **UPOZORNENIE** - Nikdy neukladajte do spotrebiča horľavé látky, ako sú aerosóly, pretože by mohli uniknúť alebo uvoľňovať kvapaliny.
- **UPOZORNENIE** - Poškodený napájací kábel by mal ihneď vymeniť výrobca alebo kvalifikovaný technik, aby sa predišlo riziku úrazu elektrickým prúdom.
- **UPOZORNENIE** - Ventilačné otvory udržiavajte dobre priechodné a dbajte na to, aby vzduch mohol cirkulovať, najmä ak je spotrebič zapustený do steny.

- UPOZORNENIE — Nepoškodujte chladiaci okruh.
- UPOZORNENIE - Nepoužívajte elektrické spotrebiče vo vnútri skrinky, pokiaľ to nie je dovolené výrobcom.
- UPOZORNENIE - Chladiace a izolačné systémy obsahujú horľavé plyny. Pri likvidácii spotrebiča by mal byť spotrebič odovzdaný akreditovanému likvidáčnemu stredisku. Nevystavujte prístroj otvorenému ohňu.

Použitá chladivá kvapalina je R600a.

- Chladiaci okruh v spotrebiči používa chladiaci izobután (R600a), ktorý je vysoko horľavý zemný plyn a je preto nebezpečný pre životné prostredie.
- Pri preprave alebo montáži spotrebiča sa uistite, že žiadny prvok chladiaceho okruhu zariadenia nie je poškodený.
Chladiaca kvapalina (R600a) je horľavá.

Upozornenie: Riziko požiaru

- Ak sa poškodí chladiaci okruh zariadenia.
- Vyhýbajte otvorenému ohňu alebo zdrojom tepla.
- Uistite sa, že miestnosť, v ktorej je spotrebič nainštalovaný, je dobre vetraná.
Je nebezpečné meniť akúkoľvek špecifikáciu spotrebiča.
- Akékoľvek poškodenie kábla môže spôsobiť skrat, požiar a / alebo zásah elektrickým prúdom.

Bezpečnosť pri používaní elektrického zariadenia

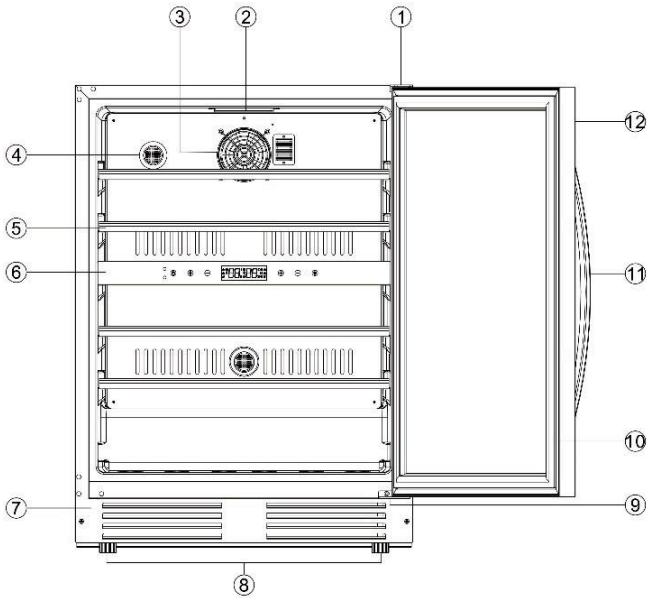
- Odmietame akúkoľvek zodpovednosť za nehody spôsobené zlou elektroinštaláciou.
- Nepredlžujte napájací kábel. Nepoužívajte predlžovací kábel alebo adaptér alebo viac-cestnú zásuvku.
- Skontrolujte, či nie je poškodená sieťová zásuvka. Zásuvka v zlom stave môže spôsobiť prehriatie a poruchu zariadenia.
- Skontrolujte, či je sieťová zásuvka použitá pre spotrebič dobre prístupná.
- Nikdy neťahajte za hlavný napájací kábel.
- Uistite sa, že spotrebič je dobre elektricky uzemnený.
- Ak je sieťová zásuvka uvoľnená, nepripájajte kábel, pretože existuje riziko zásahu elektrickým prúdom alebo riziko požiaru.
- Nepoužívajte spotrebič, ak nie je namontovaný kryt interiéru.
- Pred výmenou žiarovky odpojte spotrebič.
- Prístroj pracuje na jednofázovom napájaní 220 ~ 240 V / 50 Hz.
- Prístroj musí byť pripojený k uzemnenej zásuvke v súlade s príslušnými odporúčaniami.
- Nepokúšajte sa vymeniť poškodený napájací kábel, v takomto prípade sa obráťte na servis.
- Sieťová zásuvka musí byť ľahko prístupná, ale musí byť mimo dosahu detí.
- V prípade pochybností sa obráťte na montážneho technika.
- Denné použitie
- Neskladujte vnútri spotrebiča horľavé látky alebo kvapaliny.
- To by spôsobilo riziko výbuchu.
- Nepoužívajte v zariadení žiadne iné elektrické zariadenia (mixéry, výrobnik zmrzliny atď.).
- Pri odpojení spotrebiča pevne uchopte zástrčku a neťahajte za kábel.

- Zariadenie nevystavujte priamemu slnečnému žiareniu.
- Zariadenie udržiajte mimo dosahu sviečok, ohrievačov a otvoreného plameňa, aby sa zabránilo vzniku požiaru.
- Tento spotrebič je určený len na ukladanie vín a nápojov.
- Tento spotrebič je ťažký. Buďte opatrní pri jeho premiestňovaní.
- Ak je váš spotrebič vybavený kolieskami, nezabudnite, že sú určené len na uľahčenie malých pohybov. Prístroj po kolieskach nepremiestňujte na dlhé vzdialenosti.
- Na spotrebič ani na jeho prvky nestúpajte.
- nepreťažujte priehradky spotrebiča aby nedošlo k pádu predmetov a aby sa predišlo poškodeniu spotrebiča.
- Upozornenie! Čistenie a údržba
- Pred vykonaním servisu vypnite napájanie a odpojte spotrebič z elektrickej siete.
- Pri čistení spotrebiča nepoužívajte kovové predmety, parné systémy, prchavé kvapaliny, organické rozpúšťadlá alebo abrazívne látky.
- Na odstránenie ľadu nepoužívajte ostré alebo špicaté predmety. Použite plastovú škrabku.

Úspora energie

- Ak chcete obmedziť spotrebu elektriny v zariadení:
- Umiestnite spotrebič do chladnej časti miestnosti, mimo dosahu zariadení, ktoré produkujú teplo a mimo priameho slnečného žiarenia.
- Uistite sa, že spotrebič má dostatočné vetranie, nikdy neblokujte vetracie otvory.
- Dvere neotvárajte, ak to nie je potrebné.
- Pravidelne kontrolujte tesnenia dverí a uistite sa, že sa dvere stále správne zatvárajú.
- Riešenie problémov
- Elektrické úpravy by mali vykonávať kvalifikovaný a skúsený technik.
- Spotrebič by mal byť opravený akreditovaným servisným strediskom s použitím iba originálnych náhradných dielov.

OPIS ZARIADENIA



- | | | | |
|---|-----------------|----|----------------------|
| 1 | Horný záves | 7 | Podstavec |
| 2 | Svetlo | 8 | Nastaviteľné nožičky |
| 3 | Ventilátor | 9 | Spodný záves |
| 4 | Uhlíkový filter | 10 | Tesnenie dverí |
| 5 | Polička | 11 | Rukovät' |
| 6 | Ovládací panel | 12 | Dvere |

NÁVOD NA MONTÁŽ

Pred použitím zariadenia

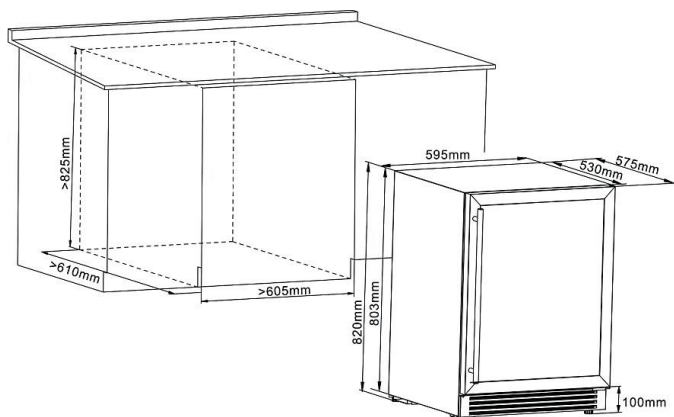
Na zabezpečenie správneho elektrického pripojenia postupujte podľa odporúčaní uvedených v tejto príručke.

- Vybaľte spotrebič a vizuálne skontrolujte, či nie je poškodený. Poškodené zariadenie nepripájajte k elektrickej sieti. Informujte svojho predajcu alebo predajné miesto o prípadných škodách. V takom prípade uchovávajte obal.
- Odporúča sa, aby sa spotrebič mohol „usadiť“ minimálne 4 hodiny pred pripojením elektrického napájacieho zdroja, aby bol prívod kvapaliny do kompresora správny.
- Na zabránenie prehriatiu je potrebná správna cirkulácia vzduchu. Aby ste zabezpečili dostatočné vetranie, dbajte na odporúčané montážne pokyny.
- Aby ste sa vyhli nebezpečenstvu požiaru, dbajte na to, aby spotrebič nebol v kontakte so stenami alebo s akýmkoľvek horúcim prvkom (kompresor, kondenzátor). Dodržujte odporúčania pre montáž.
- Spotrebič by nemal byť umiestnený v blízkosti radiátorov alebo varných platní alebo plynových varičov.
- Po montáži spotrebiča skontrolujte, či sú elektrické zásuvky prístupné.
- Pred pripojením spotrebiča k elektrickej zásuvke nechajte zariadenie v stojacej polohe 24 hodín. Tým sa zníži riziko nefunkčnosti chladiaceho okruhu v dôsledku prepravy.
- Interiér očistite pomocou mäkkej handričky a vlažnej vody.

Montáž zariadenia

- Tento spotrebič by mal byť umiestnený v dobre vetranej suchej miestnosti.
- Umiestnite ho na miesto s dostatočnou nosnosťou kvôli jeho hmotnosti pri naplnení. Aby ste sa uistili, že je rovno, upravte výšku nôh pod ním.
- Aby ste získali ten najlepší s najnižšou spotrebou energie, neumiestňujte spotrebič blízko zdroja tepla (ohrievač, sporák atď.), Nevystavujte ho priamemu slnečnému žiareniu a neumiestňujte ho do miestnosti, ktorá je príliš studená.
- Spotrebič zapojte do výhradne ľahko prístupnej zásuvky. Akékoľvek otázky týkajúce sa napájania a / alebo uzemnenia by mali smerovať k autorizovanému elektrikárovi alebo autorizovanému servisnému stredisku.
- Aby ste zabránili prehrievaniu spotrebiča, zabezpečte dostatočné vetranie a nikdy neblokujte alebo nezakrývajte vetracie otvory.

Poznámka: Uistite sa, že po inštalácii prístroja je zásuvka a spínač ON / OFF ľahko prístupná.




OBSLUHA ZARADENIA





Ovládací panel













Rozsah teplôt v hornej časti je 5 - 12 ° C a teplotný rozsah v spodnej časti je 12 - 20 ° C.

Stlačte  a podržte na 2 sekundy pre zapnutie alebo vypnutie spotrebiča.



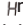


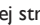

Existujú dva svetelné režimy, stlačte a podržte  po dobu 3 sekúnd, aby ste zvolili režim osvetlenia.

1. Režim zapnutého a vypnutého svetla: Predvolené nastavenie svetla bude ovládané senzorom a na obrazovke LCD sa zobrazí , čo znamená že po otvorení dverí sa svetlo automaticky zapne a svetlo sa vypne keď sa dvere zavrú.
2. Zapnuté svetlo: Stlačte  a podržte tlačidlo na 3 sekundy, aby sa zapol režim zapnutého svetla, keď sa v tomto režime zobrazí ikona  na obrazovke LCD - znamená to, že svetlo bude stále zapnuté.
3. Zmena farby svetla. Jednotka je vybavená trojfarebným systémom osvetlenia, ktorý vám umožní vybrať farbu interiéru medzi bielou, modrou a oranžovou. Ak chcete zmeniť farbu vnútorného osvetlenia, jednoducho stlačte a uvoľnite osvetľovacie tlačidlo . Farba svetla sa mení z bielej, modrej na oranžovú.

Nastavenie teploty a nastavenie zobrazenia vlhkosti

- Stlačením tlačidla  a  nastavte teplotu v zariadení, každým stlačením tlačidla zmeníte teplotu o 1 ° C.
- tlačidlá  a  na ľavej strane obrazovky LCD regulujú teplotu hornej zóny.
- tlačidlá  a  na pravej strane obrazovky LCD regulujú teplotu spodnej zóny.
- Stlačte naraz tlačidlá  a  vľavo od obrazovky LCD a podržte ich na dobu 3 sekúnd, aby sa zmenilo zobrazenie teploty zo stupňov Celzia na Fahrenheit.
- Stlačte naraz tlačidlá  a  vpravo od obrazovky LCD a podržte ich na dobu 3 sekúnd, aby sa zmenilo zobrazenie vlhkosti.

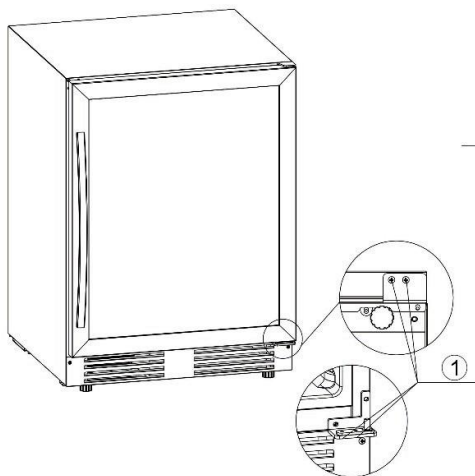
System varovania

1. **Alarm otvorených dverí:** Pri otvorení dverí na viac ako 5 minút sa aktivuje alarm otvorenia dverí a displej LCD zobrazí ikonu  a pípne trikrát každých 5 sekúnd, stlačením ľubovoľného tlačidla alebo zatvorením dverí sa alarm vypne.
2. **Alarm nízkej teploty:** Ak je horná alebo dolná teplota nižšia o 2 ° C po dobu viac ako 3 hodiny, zaznie zvukový signál a zobrazí sa ikona  na ľavej alebo pravej strane obrazovky LCD. Stlačením ľubovoľného tlačidla alarm vypnete.
3. **Alarm vysokej teploty:** Ak je horná teplota vyššia ako 25 ° C po dobu viac ako 6 hodín, zaznie zvukový signál a na displeji sa zobrazí ikona  na ľavej strane LCD displeja. Ak je teplota spodnej zóny vyššia ako 25 ° C po dobu viac ako 6 hodín, zaznie alarm a ikona  sa rozsvieti na pravej strane displeja LCD. Stlačením ľubovoľného tlačidla vypnete alarm.
4. **Alarm nízkej vlhkosti:** Ak je vlhkosť hornej alebo dolnej zóny nižšia ako 40% po dobu viac ako 3 hodiny, rozsvieti sa ikona  na ľavej strane obrazovky LCD.
Ak je vlhkosť spodnej zóny nižšia ako 40% po dobu viac ako 3 hodiny, rozsvieti sa ikona  na pravej strane obrazovky LCD.
Varovná značka zmizne, keď sa vlhkosť vráti do normálneho stavu.
5. **Alarm vysokej vlhkosti:** Ak je vlhkosť hornej alebo dolnej zóny vyššia ako 80% po dobu viac ako 1 hodiny, rozsvieti sa ikona  na ľavej/pravej strane obrazovky LCD.

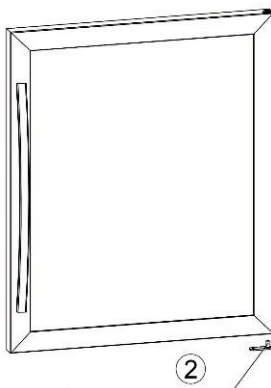
OTOČENIE DVERÍ

V obale s návodom na obsluhu je ľavý horný záves a ľavý spodný záves na zavesenie dverí. Postupujte podľa pokynov nižšie:

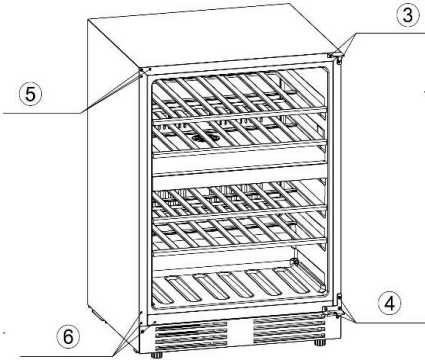
1. Odskrutkujte dve skrutky, ktoré spájajú os dverí a spodný záves na spodnom závесе, potom vyberte dvere.



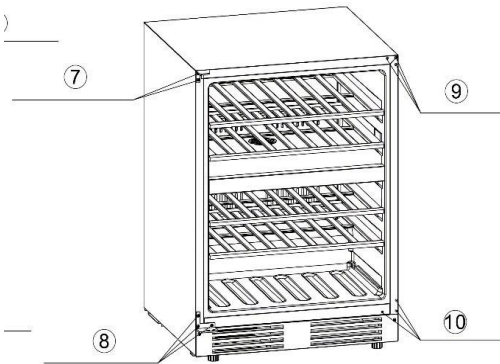
2. Odstráňte os dverí z otvoru pre os v dverách v ľavom dolnom rohu dverí.



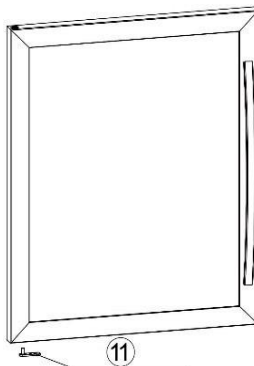
3. Odskrutkujte tri skrutky a vyberte pravý horný záves.
4. Demontujte pravý spodný záves odskrutkovaním troch skrutiek.
5. Odstráňte dekoratívne plastové kryty na ľavom hornom závese a odstráňte dekoratívne plastové kryty na ľavom spodnom závese.
- 6.



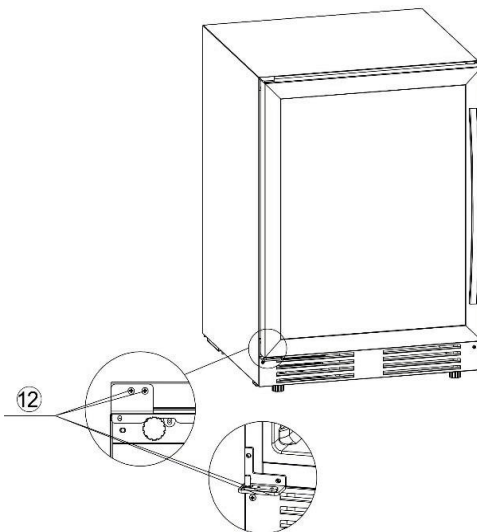
7. Namontujte ľavý horný záves.
8. Namontujte ľavý spodný záves.
9. Namontujte dekoratívne kryty pravých horných závesov.
10. Namontujte dekoratívne kryty pravých spodných závesov.



11. Otočte dvere o 180 ° a vložte os dverí do otvoru spodnej diery pre os dverí.



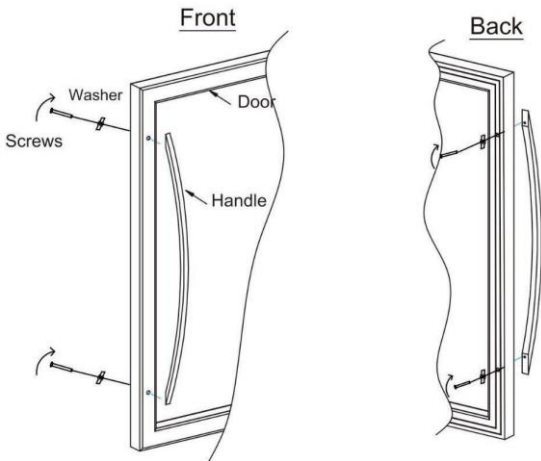
12. Dvere vložte do ľavej hornej osi závesu, zarovnajzte dvere so spodným závesom a upevnite os dverí na ľavý spodný záves.



Montáž rukoväte

Tento spotrebič má rukoväť z nehrdzavejúcej ocele, na jej opravu, prosím, postupujte podľa pokynov nižšie:

1. Otvorte dverka a vyťahnite tesnenie dverok opatrne iba na mieste, kde sa má primontovať rukoväť.
2. Vložte podložky na skrutky a potom vložte dve skrutky do dvoch otvorov na dverách.
3. Zarovnajte rukoväť s dierou na skrutku a utiahnite ju skrutkovačom.
4. Zatlačte tesnenie dverí späť do pôvodnej polohy.



PRÍSLUŠENSTVO

System ovládania teploty

Podľa odporúčania odborníkov je ideálna teplota na skladovanie vína okolo 12 ° C, v rámci chladničky od 10 až po 14 ° C. Nezamieňajte to s možnou prevádzkovou teplotou, ktorá sa pohybuje od 5 do 18 ° C, ale v závislosti od špecifickej povahy vína.

Zvlášť dôležité je zabrániť náhlym zmenám teploty. Navrhnuté znalcami vín - tento spotrebič, na rozdiel od bežnej chladničky, zohľadňuje citlivosť vín na náhle zmeny teploty zaistením kontroly konštantnej priemernej teploty.

Antivibračný systém

Chladiaci kompresor je vybavený špeciálnymi tlmičmi (silentbloky) a vnútorný priestor je izolovaný od tela silnou vrstvou polyuretánovej peny. Tieto vlastnosti zabráňujú prenosu vibrácií do vín.

Odmrazovanie

Váš spotrebič je vybavený automatickým cyklom odmravovania. Po skončení chladiaceho cyklu sa chladiace plochy spotrebiča odmravia automaticky. Odmrazovacia voda sa vedie do odparovacej nádoby, ktorá sa nachádza v zadnej časti spotrebiča v blízkosti kompresora. Teplo produkované kompresorom potom odparuje kondenzáty zhromaždené v zásobníku.

PLNENIE

Maximálne odporúčané množstvo fliaš je len orientačné; poskytuje rýchly odhad veľkosti spotrebiča (podobne ako kapacita chladničky vyjadrená v litroch).

Zodpovedajú skúškam vykonávaným so štandardnou fľašou: štandardná fľaša "75 cl biely Bordeaux" - štandardy sa uplatňujú zemepisný pôvod každého tvaru fliaše (Bordeaux, Burgundsko, Provence atď.). A typ vína (tradičné, svetlé, atď.), každé s vlastným priemerom a výškou.

V skutočnosti a v extrémnych prípadoch môžete skladovať viac fliaš ak ich naukladáte na seba, nie na poličky, to však zníži praktickosť pri vyberaní fliaš. Z tohto dôvodu pravdepodobne naplníte chladničku o niečo menej, než je odporúčané maximum.

ČISTENIE A STAROSTLIVOSŤ

Čistenie

- Pred čistením spotrebiča (má vykonávať pravidelne), ho odpojte vytiahnutím zástrčky alebo odpojením poistky na obvode.
- Pred prvým používaním vášho spotrebiča a potom pravidelne odporúčame čistiť vnútorné a vonkajšie (predné, bočné a horné časti) teplou vodou zmiešanou s jemným čistiacim prostriedkom. Opláchnite čistou vodou a pred opätovným pripojením nechajte vyschnúť. Nepoužívajte rozpúšťadlá ani abrazívne čistiace prostriedky.
- Pri prvom zapnutí spotrebiča môže dôjsť k zbytkovému zápachu. V takom prípade nechajte prístroj zapnutý prázdny niekoľko hodín pri najchladnejšej možnej teplote. Chlad eliminuje všetky pachy.
- Plastový povlak na oceľových regáloch umyte jemným roztokom vody a čistiaceho prostriedku.

Uskladnenie

Ak nebudete spotrebič používať po krátke obdobie, nechajte nastavené obvyklé nastavenia.

Počas dlhšieho odstavenia:

- Zo spotrebiča vyberte všetky fľaše.
- Odpojte spotrebič z elektrickej siete.
- Dôkladne vyčistite vnútornú aj vonkajšiu plochu spotrebiča.
- Dvere nechajte otvorené, aby ste zabránili kondenzácii, nepríjemným pachom a plesniam.

RIEŠENIE PROBLÉMOV

Ak je dodaný sieťový kábel poškodený, musí ho vymeniť výrobca, servis schválený výrobcom alebo maloobchodník. Vo všetkých prípadoch musí byť vymenený kvalifikovaným personálom, aby sa predišlo akémukoľvek riziku zranenia.

POZOR!: Pred vykonaním akejkoľvek údržby alebo opravy odpojte zariadenie od elektrickej siete. Je možné vyriešiť mnoho jednoduchých problémov s vašou chladničkou na víno svojpomocne a tým sa vyhnete nutnosti kontaktovať servis. Vyskúšajte nasledujúce návrhy:

Problém	Možná príčina
Zariadenie sa nezapne	<ul style="list-style-type: none"> - Zariadenie nie je zapojené do elektrickej siete - Zariadenie nie je zapnuté - Skontrolujte napätie - Skontrolujte vypínač alebo poistku
V zariadení nie je dostatočne nízka teplota	<ul style="list-style-type: none"> - Vonkajšia teplota je príliš vysoká - Do chladničky bolo vložené veľké množstvo fliaš - Dvere zariadenia sa často otvárajú Dvere nie sú správne zatvorené - Chladnička nebola správne nastavená
Kompresor sa často spúšťa a zastavuje	<ul style="list-style-type: none"> - Zariadenie nie je zapojené do elektrickej siete - Poistka bola vypálená - LED svetlá nie sú poškodené - Spínač svetiel je vypnutý
LED kontrolky nefungujú	<ul style="list-style-type: none"> - Zariadenie nie je zapojené do elektrickej siete - Poistka bola vypálená - LED svetlá nie sú poškodené - Spínač svetiel je vypnutý
Vibrácie	Skontrolujte, či je spotrebič v rovine
Zariadenie produkuje veľa hluku	<ul style="list-style-type: none"> - Hluk pripomínajúci cirkulujúcu vodu je produkovaný chladiacim plynom a to je bežné - Po ukončení chladiaceho cyklu počujete zvuk cirkulácie vody - Rozšírenie a kontrakcia vnútorných stien môže spôsobiť praskavý zvuk - Zariadenie nie je v rovine - Skontrolujte, či je ventilátor v dobrom stave

Problém	Možná príčina
Dvere sa zatvárajú nesprávne	<ul style="list-style-type: none"> - Zariadenie nie je v rovine - Tesnenie dverí je znečistené alebo poškodené - Poličky nie sú umiestnené správne - Časť obsahu chladničky zabraňuje správne zatvoreniu dverí
LED displej nefunguje správne	<ul style="list-style-type: none"> - Ovládací panel nefunguje - - Zariadenie nie je zapojené do elektrickej siete - Sonda nefunguje

V prípade poruchy

Napriek starostlivosti, ktorú venujeme produktu počas výroby, nie je možné úplne vylúčiť poruchy.

Pred kontaktovaním predajného oddelenia predajcu skontrolujte, či:

- Zariadenie je správne zapojené do elektrickej siete;
- nedošlo k výpadku napájania;
- Poruchy zariadenia nie sú tie, uvedené v tabuľke na konci tejto príručky.

Ak je dodaný sieťový kábel poškodený, musí ho vymeniť výrobca, servis schválený výrobcom alebo maloobchodník. Vo všetkých prípadoch musí byť vymenený kvalifikovaným personálom, aby sa predišlo akémukoľvek riziku zranenia.

CHYBOVÉ HLÁSENIA

Kód chyby	Poznámka
H1	Skrat NTC snímača
L1	Otvorený okruh NTC snímača
F1	Porucha ventilátora vrchnej zóny
F2	Porucha ventilátora spodnej zóny
H00	Alarm vysokej teploty
LOO	Alarm nízkej teploty

POKYNY K LIKVIDÁCIÍ



Podľa Európskeho nariadenia odpadu 2012/19/EÚ tento symbol na výrobku alebo na jeho obale znamená, že výrobok nepatrí do domáceho odpadu. Na základe smernice by sa mal prístroj odovzdať na príslušnom zbernom mieste pre recykláciu elektrických a elektronických zariadení. Zabezpečením správnej likvidácie výrobku pomôžete zabrániť možným negatívnym dopadom na životné prostredie a ľudské zdravie, čo by inak mohol byť dôsledok nesprávnej likvidácie výrobku. Pre detailnejšie informácie o recyklácii tohto výrobku sa obráťte na svoj Miestny úrad alebo na odpadovú a likvidačnú službu Vašej domácnosti.

Vyhlásenie o zhode

Výrobca: Chal-Tec GmbH, Wallstraße 10179 Berlin Tento



produkt je v súlade s nasledovnými európskymi smernicami:

2009/125/EU (ErP)
-Nariadenie (EU) č. 643/2009
2010/30/EU (Energetický štítok)
-Nariadenie (EU) č. 665/2013
2011/65/EU (Energetický štítok)
2014/30/EU (EMC)
2014/35/EU (LVD)

KLARSTEIN NIE
KLARSTEIN NIE
KLARSTEIN NIE
KLARSTEIN NIE
KLARSTEIN NIE
KLARSTEIN NIE
KLARSTEIN NIE